



彰化縣汽車商業同業公會 車輛查定表

查定表編號 DC151419100701

查定日期 2019/10/07

車輛基本資料

車牌號碼：5708A7 出廠年月：2011年1月 排氣量：1,798

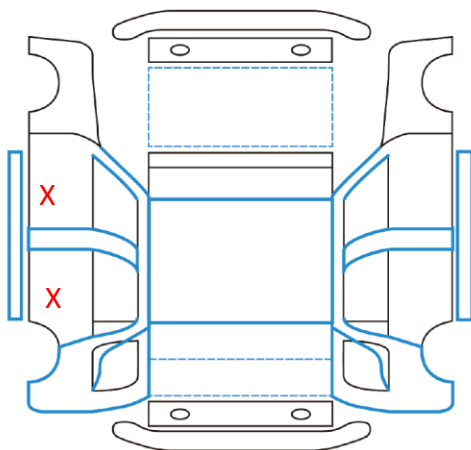
車輛廠牌：MITSUBISHI 車輛型式：FORTIS 引擎號碼：4B10QA15150

車身號碼：F4020472

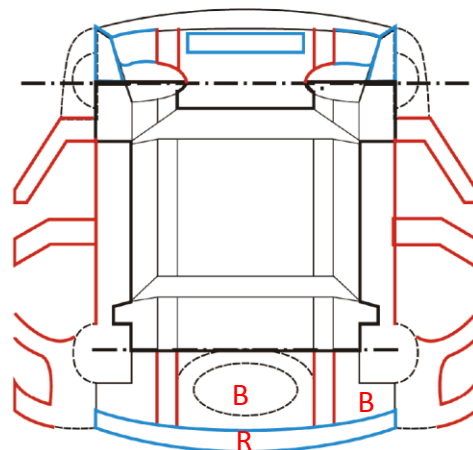
車輛鑑定結果

檢查項目	檢查結果	車身結構檢查結果描述
車身號碼	■ 本車無車身號碼異常之情事	後方有鈹修痕跡，右後方有鈹修痕跡
引擎號碼	■ 本車無引擎號碼異常之情事	
泡水痕跡	■ 本車無遭受泡水之情事	
特殊用途	■ 本車未曾為營業計程車	

車身外觀狀況註記



車身結構狀況註記



代號說明：R：有板金修復痕跡 X：有更換歷 B：有超過拳頭大之凹陷 S：生鏽
聲明事項：1、本檢查表僅對受檢車輛的車況提出檢查說明，並不包含可提供售後保固服務。
2、本檢查表僅檢查項目進行檢查確認，並未進行路試且不做機能件方面的檢查。
3、本檢查表非汽車公會認證書，不做為汽車公會認證三大保證項目之依據。

加盟商 高通汽車有限公司

查定工程師 SAA 莊新利

彰化縣汽車商業同業公會

查驗報告書專用章

理事長：林泓裕
地址：彰化縣大村鄉
中山路三段58號